

ULYS MCM

COMPTEUR MULTI VOIES



La solution pour centraliser
la mesure de nombreux
départs électriques

Compact : 18 compteurs triphasés en 1

Rapide à mettre en œuvre

Compatible avec de nombreux capteurs



Mesurer pour mieux Agir



ULYS MCM vous permet de réduire vos coûts de matériel et d'installation pour vos projets d'instrumentation

La solution compacte et rapide à mettre en œuvre pour centraliser la mesure de nombreux départs électriques

Nos 5 points forts

1 18 compteurs en 1 !

Se basant sur une prise de tension unique pour l'ensemble des départs, l'Ulys MCM affiche un design compact.

- Dans une utilisation triphasée
 - ▶ jusqu'à 18 compteurs
- Dans une utilisation monophasée
 - ▶ jusqu'à 54 compteurs

2 Rapide et fiable à mettre en œuvre

Toute la chaîne de raccordement des mesures de courants des Ulys MCM est pensée pour faciliter sa mise en œuvre. Le raccordement des capteurs de courant se fera via une connectique rapide RJ12, connectable en un clic par un câble préparé avant l'installation, limitant ainsi le risque d'erreurs de câblage. La technologie des capteurs de courant permet d'éliminer le risque électrique : il n'est pas nécessaire d'installer un court circuiteur pour sécuriser l'installation.

3 Compatible avec de nombreux capteurs

L'Ulys MCM est compatible avec toute une gamme de capteurs :

- Capteurs souples à technologie Rogowski, nos MiniFlex proposent un raccordement idéal sur courants élevés et ou sur les conducteurs multiples (notamment les départs généraux des installations) grâce à leur facilité d'installation
 - Transformateurs de courant clips, compacts pour s'intégrer dans les espaces exigus et pour les départs à faible courant
- Flexible, l'Ulys MCM est capable d'accepter des départs triphasés intégrant les deux types de capteurs à savoir nos MiniFlex et nos TC CLIP.



La grande capacité de l'Ulys MCM lui permettra de se montrer évolutif pour de nouveaux besoins.

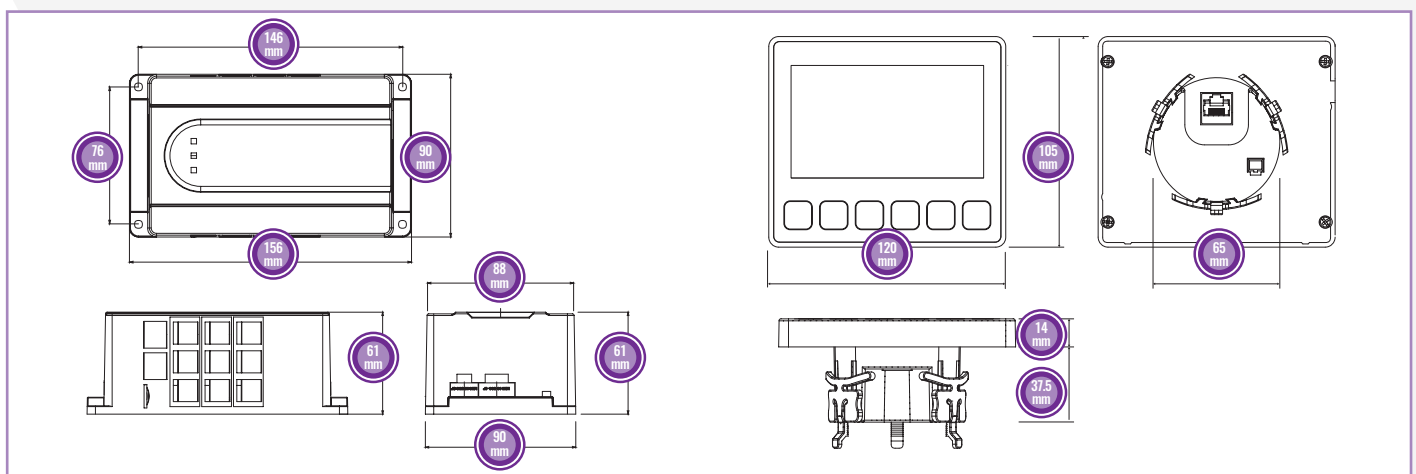
4 Une information complète et détaillée

L'Ulys MCM mesure l'ensemble des énergies (kWh, kVAh...) et des grandeurs électriques (V, U, I, F, PF, déséquilibre...) pour chaque départ électrique instrumenté. Une sonde fournie permet de mesurer la température. Le produit peut être équipé d'un écran distant, raccordé via un simple câble réseau à l'Ulys MCM, pour afficher l'ensemble des informations en face avant d'armoire.

5 Une communication universelle

L'Ulys MCM se connecte à tout réseau Ethernet ou RS485 sur le même modèle, pour pouvoir être interrogé par un automate en temps réel à distance.

Dimensions

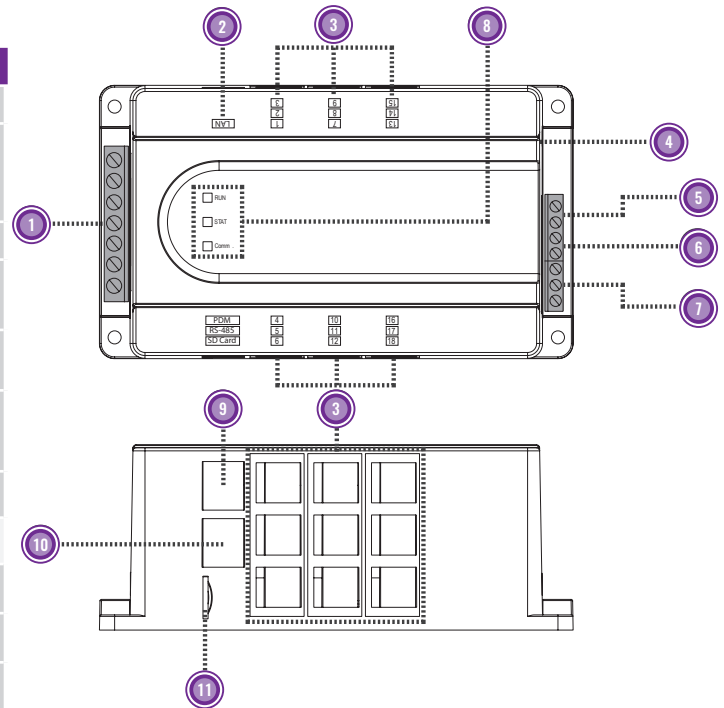


Toutes les informations techniques pour mieux connaître l'ULYS MCM

Description générale

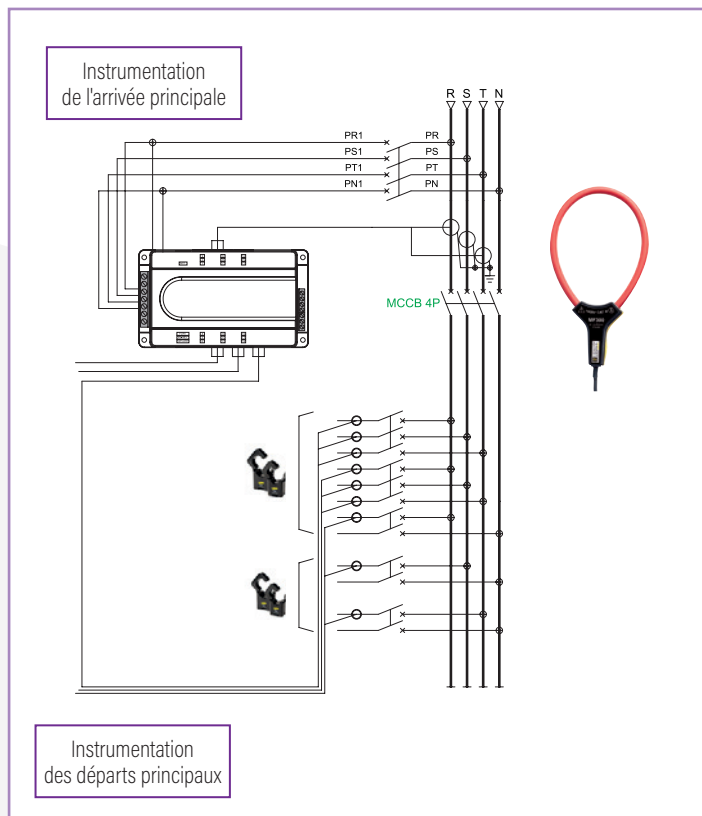
Description de l'ULYS MCM

N°	Désignation	Description
1	Tension d'entrée*	Borne de tension d'entrée pour les mesures
2	Port Ethernet	Communication avec maître (esclave Modbus) Protocole : Modbus TCP/IP Vitesse : 10/100 Mbit/s
3	Port TC 1 ~ 18	Connecteurs RJ12 pour raccordement au capteur de courant
4	Capteur temp.	Capteur de température CTN Mesure la température par CTN au niveau du port.
5	Sortie TOR*	Borne de sortie TOR Spécifications nominales : 250 V ~ /5 A, 30 VCC/5A résistive
6	Entrée TOR*	Borne d'entrée TOR Spécifications nominales : tension d'entrée de verrouillage de 220 V ~ requise
7	Alim. auxiliaire*	Fourniture de l'alimentation auxiliaire de l'ULYS MCM
8	LED de statut	
9	Port PDM	Port RS232 pour raccorder l'ordinateur ou l'écran déporté ULYS MCM D
10	Port RS485	Port RS485 pour raccorder l'ordinateur ou un automate externe
11	Log carte SD	Logement de la carte micro SD



*La section des câbles de raccordement doit être de 0.5 mm² à 2.5 mm² (minimum : AWG 26, maximum : AWG 12). Le couple de serrage du câblage de terrain est de 0.4 Nm.

Principe de raccordement



Désignation	Spécifications	
Système électrique	1P2F, 3P3F, 3P4F	
Spécif. nominale entrées	Tension (Umin - Umax)	43-690 V ~ entre phases
	Tension (Vmin - Vmax)	25-400 V ~ entre phases et neutre
	Catégorie mesure	Cat III
	Fréquence	45-65 Hz
	Courant	0-333 mV (max 0.5 V p-p) Impédance : 20 kΩ
Alimentation auxiliaire	Entrée TOR	1 point, 230 V ~, alimentation externe
	Température CTN	25° C, 10 kΩ, (B(25/85) = 3 970° k)
	Tension	100-240 V ~
	Fréquence	50-60 Hz
Communication	Tension max (L-N)	Court terme : 1 440 V ~ - Long terme : 490 V ~
	Consommation	0.09-0.09 A
	Catégorie surtension	Cat II
Contact sortie	Modbus RS485 Modbus TCP RS232	
Degré de pollution	1 NO (normalement ouvert) SPST (unipolaire et unidirectionnel)	
Altitude	2	
Température d'utilisation	≤ 2 000 m	
Température de stockage	-10° C à + 55° C	
Humidité maximale	-25° C à + 70° C	
Indice de protection conforme à IEC 60529	5-80% HR sans condensation	
	IP20	
	IP40 : panneau avant ULYS MCM D	
Pour usage intérieur uniquement		

Pour répondre à vos questions (et choisir vos références)

De combien de départs triphasés avez-vous besoin ?

Jusqu'à 9 départs électriques :

P01331062	ULYS MCM 9
------------------	------------

Entre 10 et 18 départs électriques :

P01331064	ULYS MCM 18
------------------	-------------

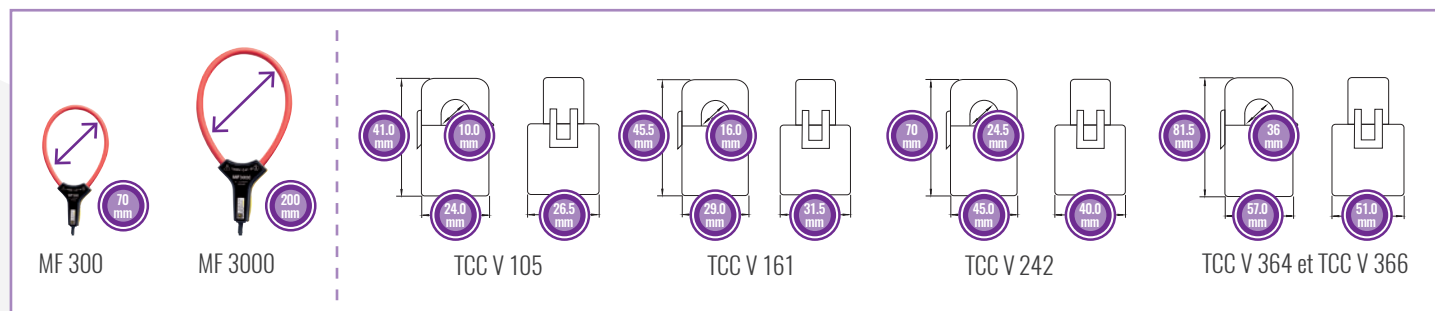
Quels capteurs souhaitez-vous ?

(peut être différent pour chaque départ, par kit de 3)

		Ratio	Diamètre
P01379616	PACK 3 TCC V 105	5A / 333mV	10mm
P01379618	PACK 3 TCC V 161	100A / 333mV	16mm
P01379620	PACK 3 TCC V 242	250A / 333mV	24mm
P01379622	PACK 3 TCC V 364	400A / 333mV	36mm
P01379624	PACK 3 TCC V 366	600A / 333mV	36mm
P01379631	PACK 3 MF300	600A (1A / 39,1µV)	70mm
P01379633	PACK 3 MF3000	3000A 1A / 39,1µV)	200mm

Nos MiniFlex

Nos transformateurs de courant



Quelle distance entre votre Ulys MCM et vos capteurs ?

(peut être différent pour chaque départ)

P01379641	RJ12M-RJ12M M	≤ à 3 mètres
P01379642	RJ12M-RJ12M L	≤ à 9 mètres



Souhaitez-vous équiper votre Ulys MCM d'un écran ?

P01331065	ULYS MCM D	Écran
P01379640	RJ45M-RJ45M M	Câble de liaison*

*Câble indispensable au raccordement de l'écran



FRANCE
Chauvin Arnoux Energy
16, rue Georges Besse
92182 ANTONY Cedex
Tél : +33 1 75 60 10 30
Fax : +33 1 46 66 62 54
info@enerdis.fr
www.chauvin-arnoux-energy.com

INTERNATIONAL
Chauvin Arnoux Energy
16, rue Georges Besse
92182 ANTONY Cedex - FRANCE
Tél : +33 1 75 60 10 30
Fax : +33 1 46 66 62 54
export@enerdis.fr
www.chauvin-arnoux-energy.com

SUISSE
Chauvin Arnoux AG
Moosacherstrasse 15
8804 AU / ZH
Tél : +41 44 727 75 55
Fax : +41 44 727 75 56
info@chauvin-arnoux.ch
www.chauvin-arnoux.ch

CHAUVIN
ARNOUX
ENERGY